

The logo for ESM, consisting of the letters 'ESM' in a bold, blue, sans-serif font, enclosed within a red rectangular border. The logo is positioned in the top right corner of the page, flanked by a dark blue rectangle on the left and a light blue rectangle on the right.

ESM

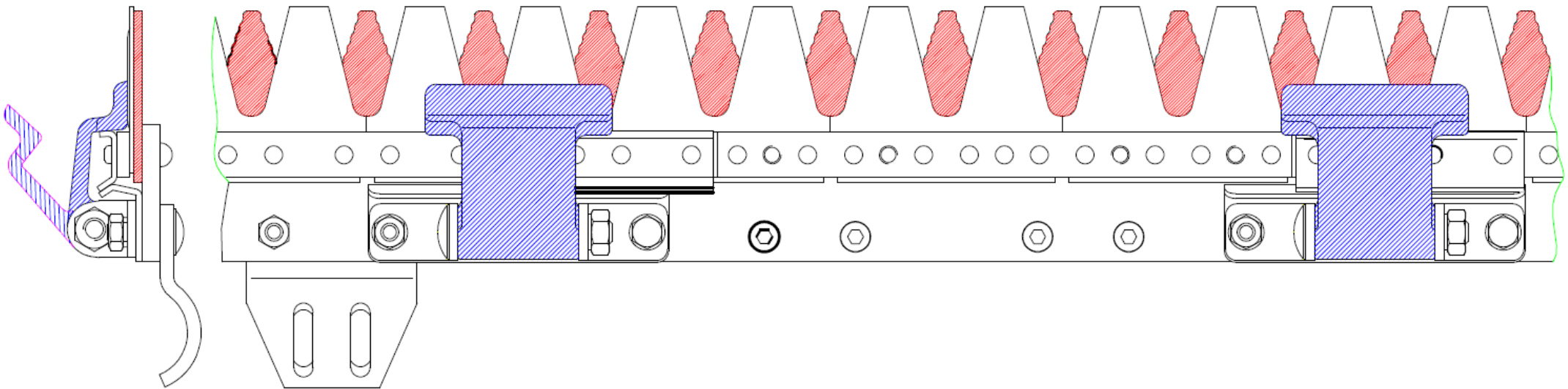
Wartung und Einstellung von Mähbalken mit Klappführung

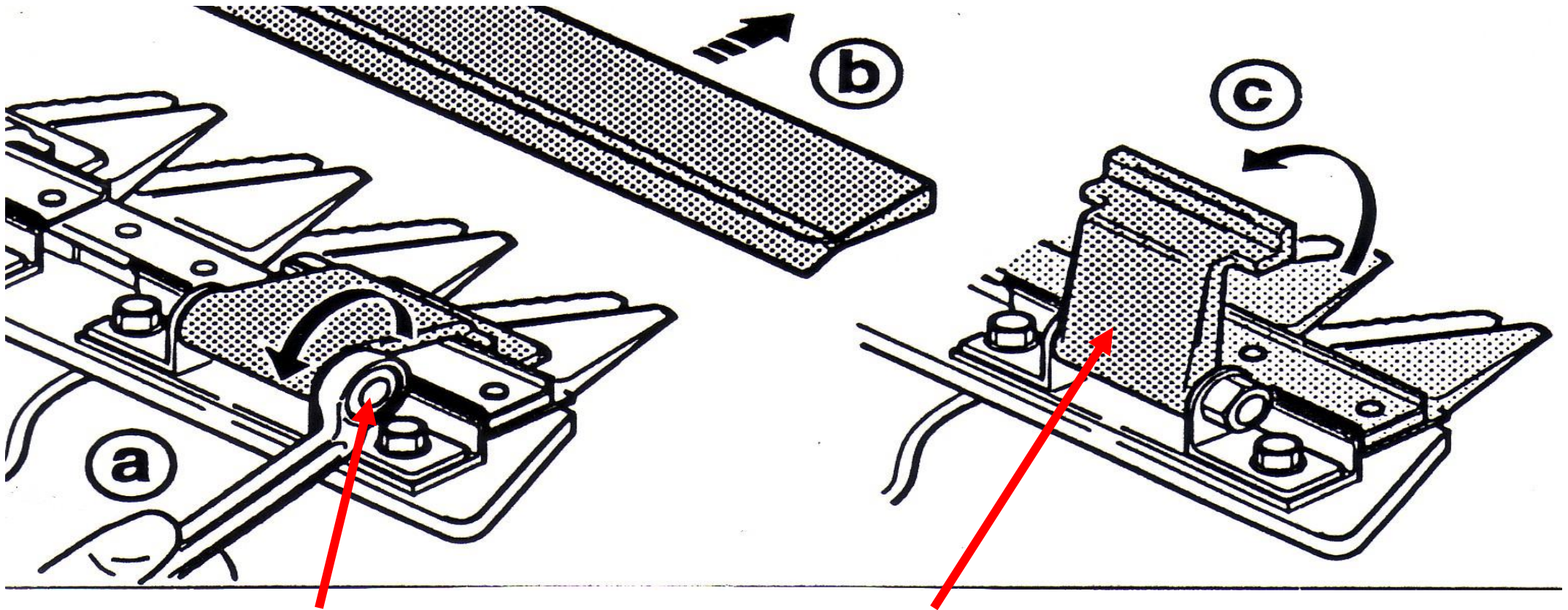
Mähbalken Universal "SC" 102.****

spezifische Merkmale:

Balkenklingen auf dem Balkenrücken vernietet

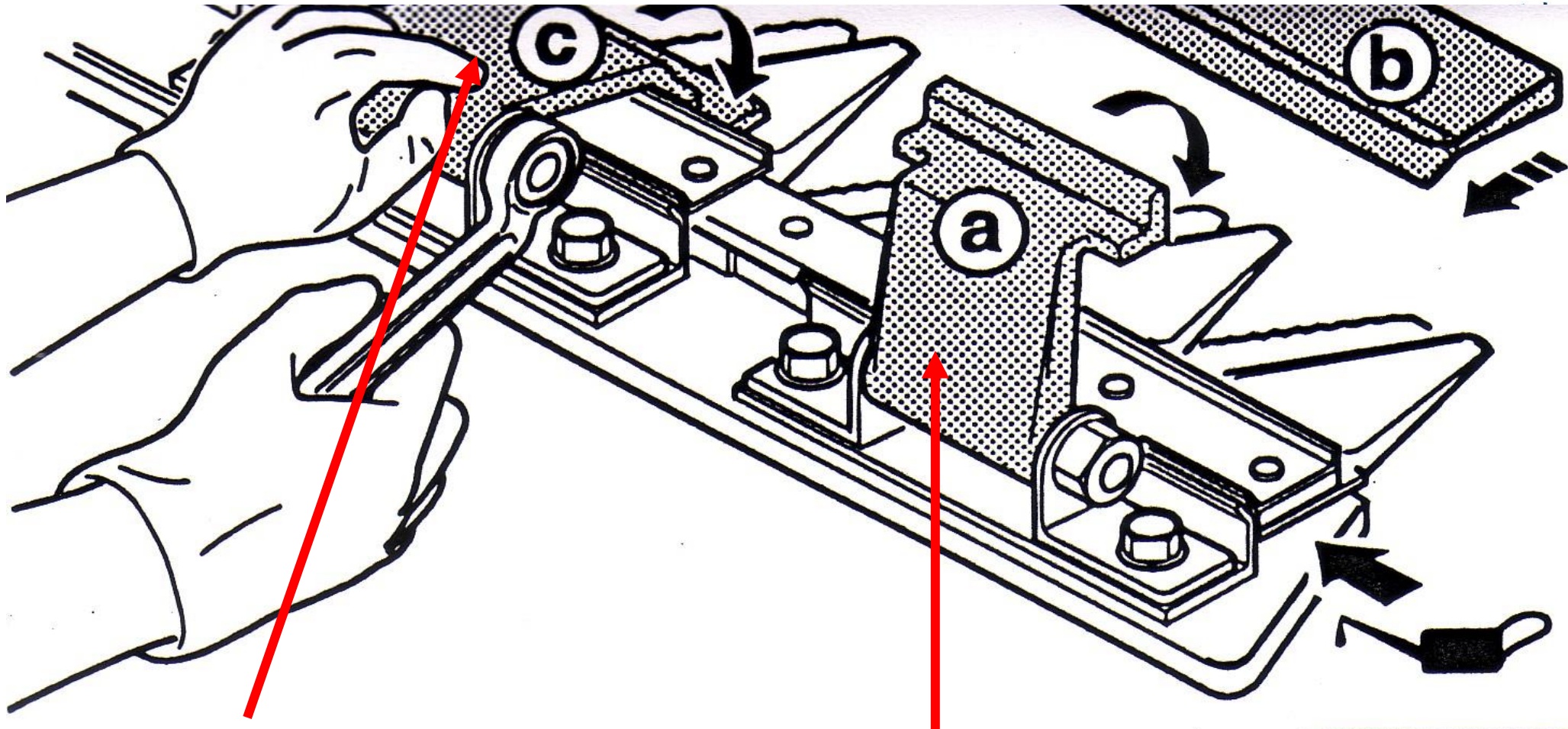
Führung aufklappbar





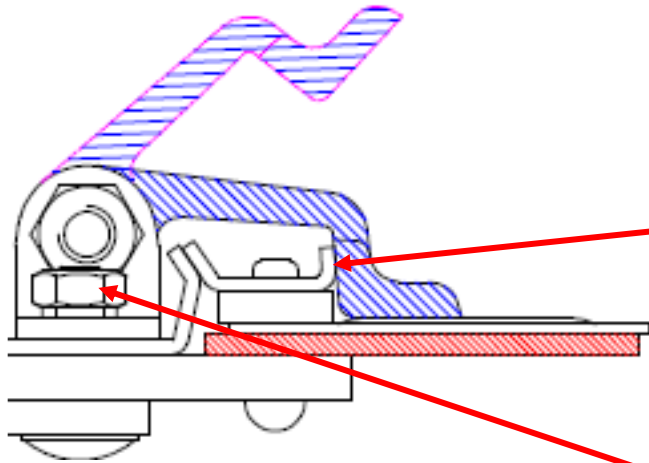
Klemmschraube (a) lösen

Messerhalter © hochklappen

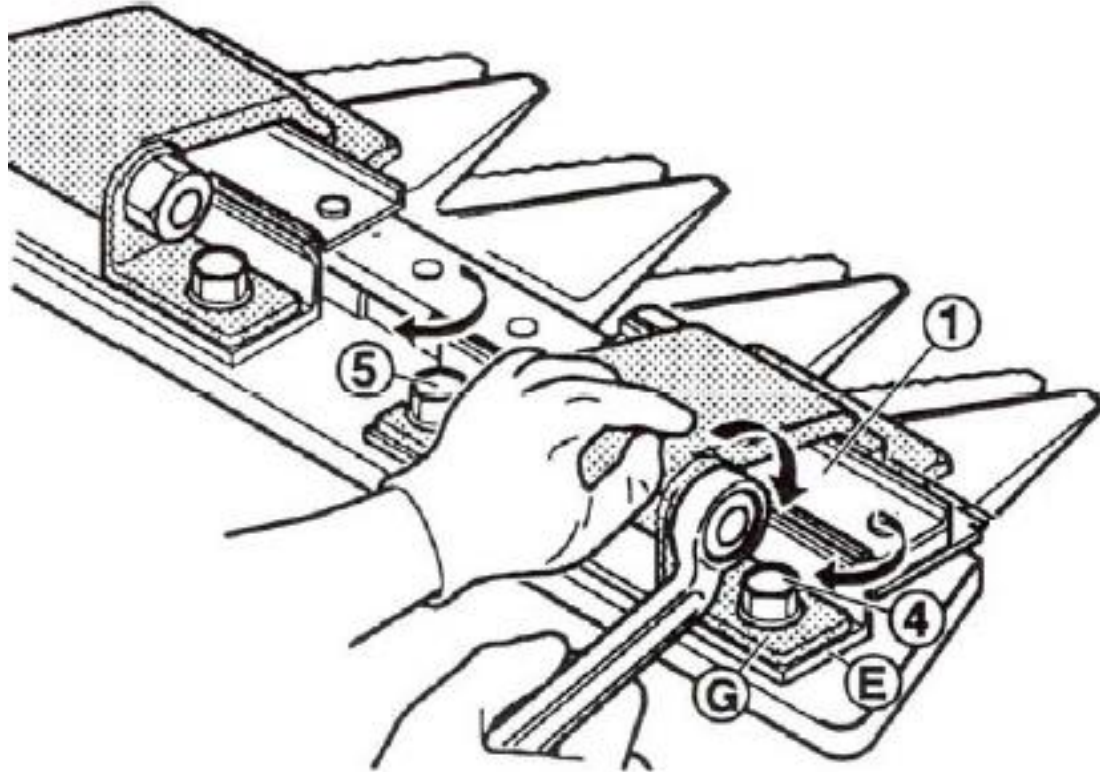


Messerhalter andrücken u.
gleichzeitig Klemmschraube ©
anziehen (50 Nm)

Messerhalter (a)
herunterklappen

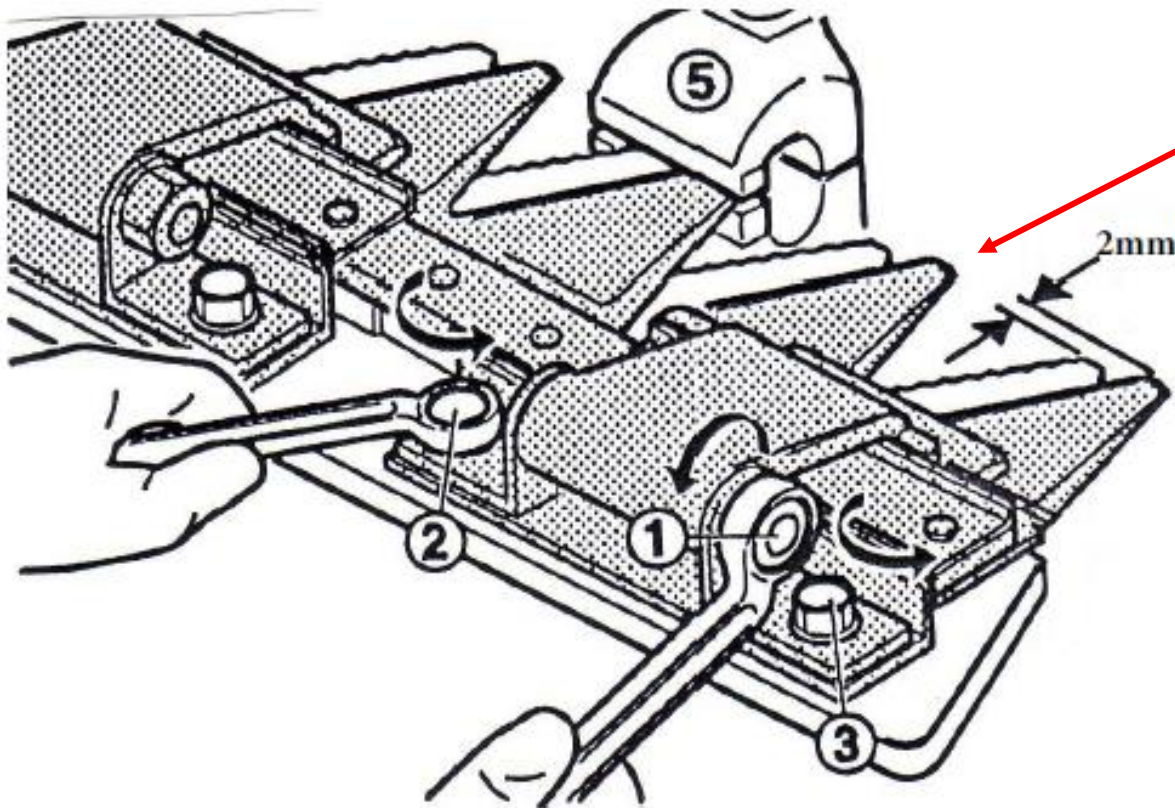


Eine Grundeinstellung ist erforderlich, wenn das Spiel zwischen den Führungsleisten u. Messerhaltern 1,5mm erreicht hat, ein neues Messer eingesetzt wird, sowie nach jedem Lösen der beiden Befestigungsschrauben des Messerhalters.



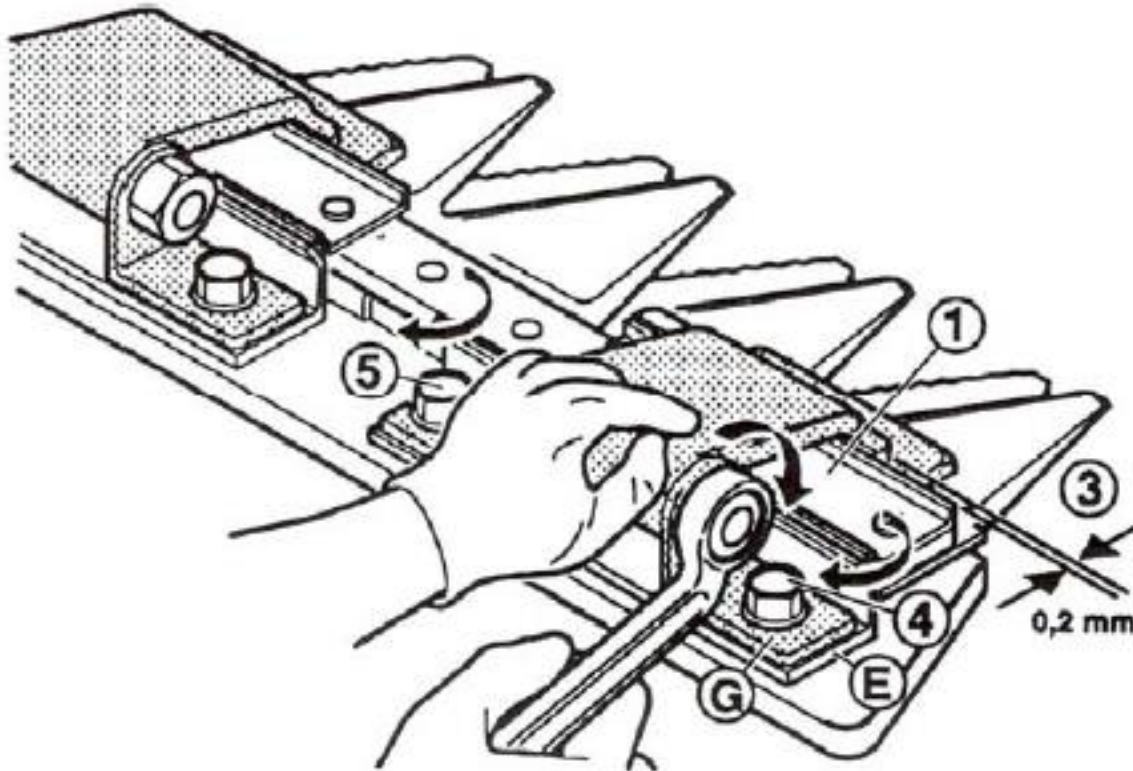
Klemmschraube 1 des Messerhalters sowie die Befestigungsschrauben 4 u. 5 lösen.

Ggf. Messerhalter mit Winkeln sowie Reibplatte abnehmen und säubern

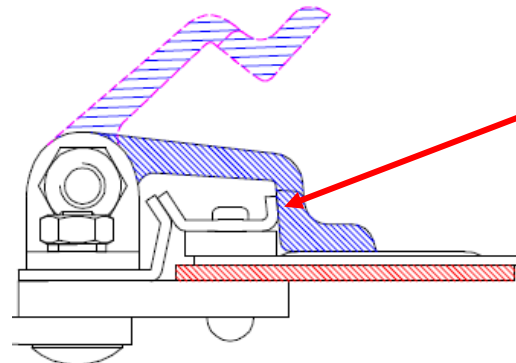


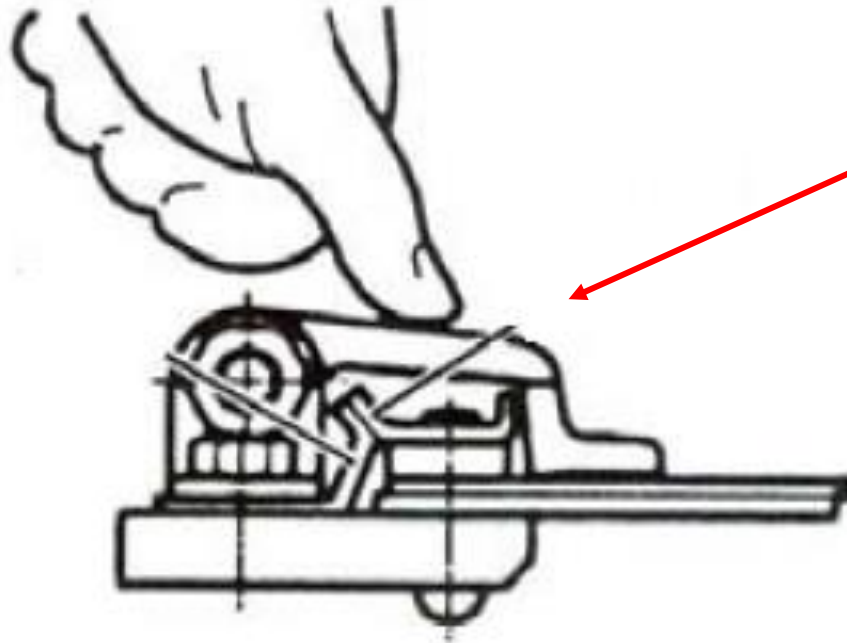
Messer auf einen Überstand von 2 mm einstellen und mittels Schraubzwingen o. Gripzangen fixieren.

Achtung: Es ist darauf zu achten, dass der „Klingenüberstand“ auf der gesamten Mähbalkenlänge gleich ist.!



1. Befestigungsschrauben 4 u. 5 Fingerfest anziehen.
2. Klemmschraube 1 ebenfalls Fingerfest anziehen.
3. Spiel von 0,2mm beachten!





Messerhalter andrücken
und dabei gleichzeitig die
Klemmschraube
anziehen (50Nm)

- ***Nach der Einstellung muss sich das Mähmesser in den Führungen leichtgängig hin und her bewegen lassen.***
- ***Einstellungen sind ggf. zu wiederholen.***

| <u>Störung:</u> | <u>Ursache:</u> | <u>Abhilfe:</u> |
|------------------------|--|--|
| Schnittbild unsauber | Messer ist stumpf | Messer schleifen oder austauschen |
| Schnittbild unsauber | Messer ist nicht gerade Klingen fluchten nicht Balkenrücken verbogen | Messer ausbauen u. richten Klingen richten Balkenrücken richten |
| Schnittbild unsauber | Spiel der Messerführung zu groß | Messerführungen gemäß Wartungsanleitung einstellen |
| Schnittbild unsauber | Schnitthöhe zu hoch eingestellt Balkenklingen zeigen nicht nach unten Sollwert -4° bis 5° | Höhenkorrektur der Laufsohlen ggf. Laufsohlen entfernen Bereifungsgröße verändern |
| Messerbruch | Spiel im Antrieb bzw. Messerkopf zu hoch | Teile austauschen, bzw. bei einstellbaren Messerköpfen Spiel korrigieren |